

\*製品の上下を逆にすることで、左右のいずれのつり元にも対応できます。  
\*図は左つり元になります。

壁仕上げ面

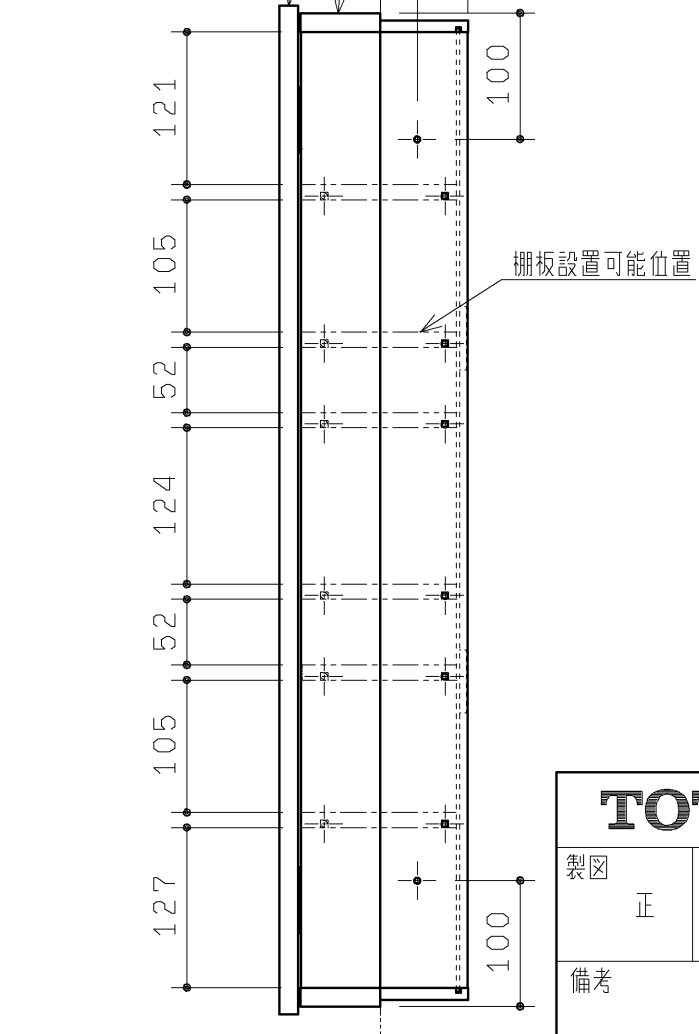
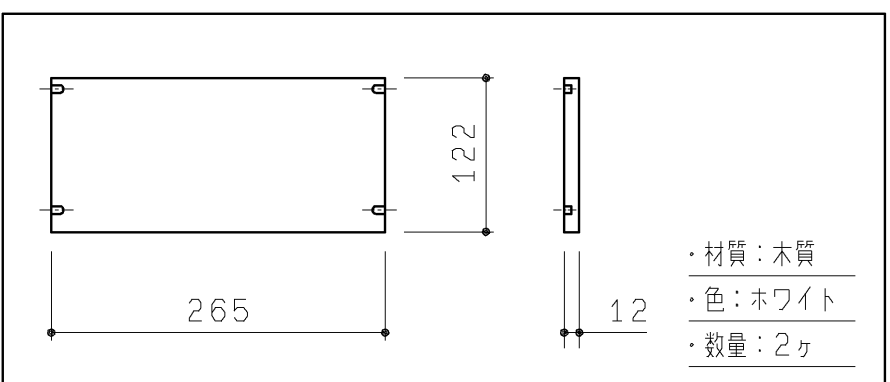
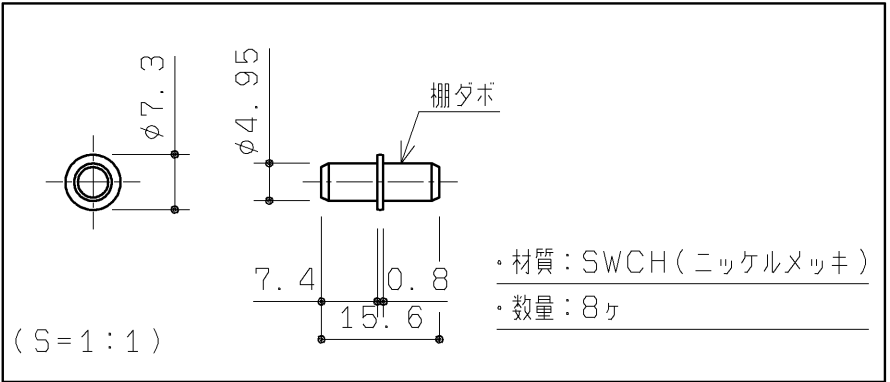
ウォール収納キャビネット組品  
表面色：右上表※  
内面色：ホワイト  
※埋込部に化粧材はありません

扉組品  
表面色：右上表  
内面色：ホワイト

品番	表面色	表面木目柄方向
UGW102W#NW1	ホワイト	-
UGW102W#EL	ライトウッドN	横
UGW102W#MW	ダルブラウン	横
UGW102W#EW	ホワイトウッド	横
UGW102W#EM	ミディアムウッドN	横

同梱部材

品名	数量	材質
取扱説明書	1ヶ	-
施工説明書	1ヶ	-
丁番調整用ラベル	1ヶ	-
十字穴付低頭タッピンねじ(4.5×50)	4ヶ	SWCH18A(クロメートメッキ)
キャップ(ねじ)	4ヶ	軟質ポリエチレン



<b>TOTO</b>		第三角法	単位 mm	名称
製図	検図	橋本	日付	ウォール収納キャビネット
正			20.05.21	
備考			尺度	品番
			1:6	UGW102W#*
			図面数	
			1/1	